

CONTEG DATASHEET

STOJANOVÉ ROZVADĚČE

OTEVŘENÉ RÁMY RSG4

CONTEG, spol. s r.o.

Centrála Česká republika:

Na Vítězné pláni 1719/4
140 00 Praha 4

Tel.: +420 261 219 182

Fax: +420 261 219 192

Výrobní závod Česká republika:

K Silu 2179
393 01 Pelhřimov

Tel.: +420 565 300 300

Fax: +420 565 533 955

Lokální zastoupení

Benelux:	+32 477 957 126
Francie / Itálie / Maghreb:	+33 686 074 386
Indie:	+91 991 6950 773
Německo / Švýcarsko:	+420 724 723 184
Rakousko:	+43 170 659 0115
Rusko / CIS:	+7 495 967 3840
Saudská Arábie:	+966 594 30 13 08
Střední východ:	+971 4445 2838
Ukrajina:	+380 674 478 240
Východní Evropa / Skandinávie:	+49 172 8484 346

conteg@conteg.cz

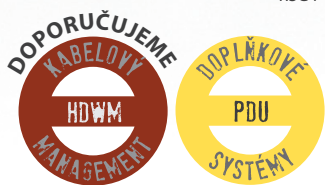
www.conteg.cz

2.11 OTEVŘENÉ RÁMY RSG4

Vysokozátěžové dvojité rámy RSG4 jsou alternativou k uložení zařízení v rozvaděcích. Otevřené rámy přinášejí nepřekonatelnou možnost přístupu k technice, ale vyžadují bezprašné prostředí s kontrolovaným přístupem. Nosnost těchto rámu dosahuje až 1500 kg (rovnoměrné zatížení), což je řadí mezi produkty vhodné k uložení těžkých serverů, diskových polí, apod. Rámy jsou také vhodné pro použití v testovacích a servisních místnostech, kde zajistí neomezený přístup k instalovaným komponentům. Otevřené rámy RSG4 jsou doporučeny pro společné užití s High Density vyvazovacími panely.



RSG4-42-19/92-LF



POPIS:

Rozměry

- Výška: 42, 45, 47U
- Šířka: 550 mm
- Hloubka: 500-680 mm, 710-890 mm, 920-1100 mm

Nosnost

- 1500 kg (rovnoměrná zátěž)

IP krytí

- IP00 (žádné krytí)

Konstrukce

- 2,0mm ocelový plech

Barvy

- Standardně RAL 9005

Základna

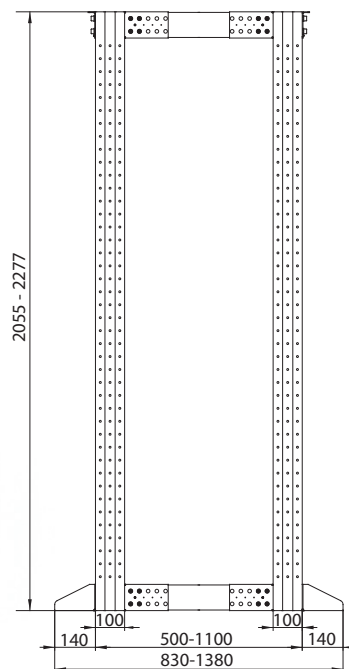
- Vyrobená z ocelového plechu
- L – orientované ven (X – volitelně orientované dovnitř)
- Základna obsahuje otvory pro kotvící šrouby

Standardní výbava

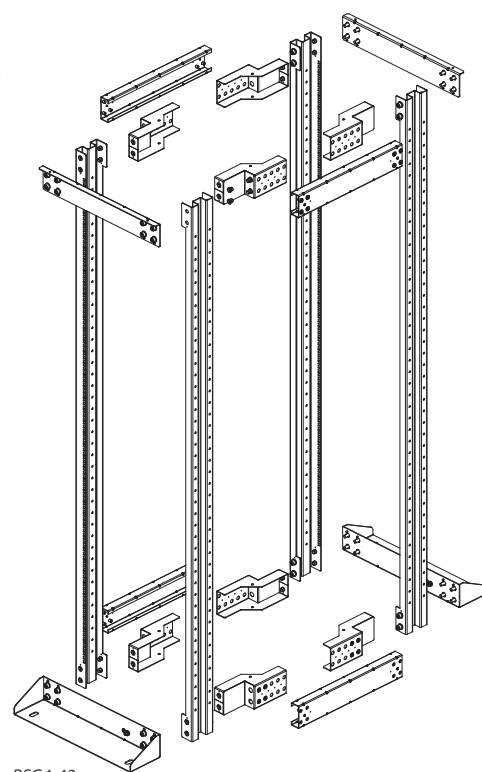
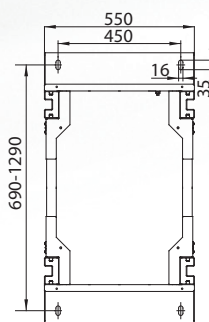
- 2 páry vertikálních lišt se značením U
- 2x horní úhelník
- 2x podstava (ocelový nosník tvaru L orientovaný ven)

BAREVNÉ PROVEDENÍ:

RAL 9005



Pohled shora



RSG4-42

Typ*	V v U	Rozměry v mm		
		V	Š	Nastavitelná hloubka
RSG4-42-19/50-LF	42	2055	550	500-680
RSG4-42-19/74-LF	42	2055	550	710-890
RSG4-42-19/92-LF	42	2055	550	920-1100
RSG4-45-19/50-LF	45	2188	550	500-680
RSG4-45-19/74-LF	45	2188	550	710-890
RSG4-45-19/92-LF	45	2188	550	920-1100
RSG4-47-19/50-LF	47	2277	550	500-680
RSG4-47-19/74-LF	47	2277	550	710-890
RSG4-47-19/92-LF	47	2277	550	920-1100

* pro použití základny orientované dovnitř nahradte L za X v objednacím kódu

Poznámka: Všechny rozměry v mm