

# CONTEG DATASHEET

STOJANOVÉ ROZVADĚČE

## iSEVEN RI7

### CONTEG, spol. s r.o.

#### Centrála:

Na Vítězné pláni 1719/4  
140 00 Praha 4  
Česká republika

Tel.: +420 261 219 182  
Fax: +420 261 219 192

#### Výrobní závod Česká republika:

K Silu 2179  
393 01 Pelhřimov

Tel.: +420 565 300 300  
Fax: +420 565 533 955

#### Lokální zastoupení

Benelux:	+32 477 957 126
Francie / Itálie / Maghreb:	+33 686 074 386
Indie:	+91 991 6950 773
Německo / Švýcarsko:	+420 724 723 184
Rakousko:	+43 170 659 0115
Rusko / CIS:	+7 495 967 3840
Saudská Arábie:	+966 594 30 13 08
Střední východ:	+971 4445 2838
Ukrajina:	+380 674 478 240
Východní Evropa / Skandinávie:	+49 172 8484 346

conteg@conteg.cz  
www.conteg.cz

## 2.9 iSEVEN RI7

19" rozvaděče řady iSEVEN byly navrženy tak, aby poskytl nepřekonatelný poměr ceny, užité hodnoty a kvality. Tento rozvaděč je ideální volbou pro instalační firmy a koncové zákazníky, kteří nechtějí trávit čas výběrem z nadměrného množství variací daného rozvaděče a konfigurací jeho produktového kódu. Po pečlivém průzkumu jsme připravili portfolio nejčastěji žádaných rozměrových provedení s univerzálním designem a limitovanou množinou opcí.

iSEVEN



RI7- 42-80/80

### POPIS:

#### Rozměry

- Výška: 21, 27, 42, 45U
- Šířka: 600 a 800 mm
- Hloubka: 600, 800 a 1000 mm

#### Konstrukce

- Svařovaná rámová
- 1,5mm ocelový plech

#### Nosnost

- 21 & 27U: 300 kg
- 42 & 45U: 500 kg

#### IP krytí

- Standardně IP30

#### Barvy

- Standardně RAL 7035 a 9005

#### Přední dveře

- Dveře s pákovým zámekem a bezpečnostním sklem
- Volitelně plechové dveře
- Právě nebo levé otevírání dveří – snadná záměna na místě instalace
- Úhel otevírání dveří 180°

#### Zadní panel

- Odnímatelný, zamykatelný s vylamovacím otvorem pro vstup kabelů
- Volitelně zadní plechové dveře

#### Bočnice

- Odnímatelné, zamykatelné

#### Vylamovací otvor pro vstup kabelů

- Univerzální velikost 300×100 mm
- K dispozici v horním a spodním krytu a zadním panelu
- Možnost zakrýt otvor standardní záslepkou (není součástí dodávky)
- Rozšířené 500×115 mm – po obou stranách v horním a dolním krytu rozvaděče šířky 800 mm. Skládá se ze tří částí: 300×115 mm a 2× -100×115 mm, každá část může být vylomena samostatně
- Rozšířené kabelové vstupy mohou být zakryty záslepkou nebo kartáčovou záslepkou (prostřední otvor). V případě ochrany kabelů v celkovém otvoru lze použít gumovou lemovku (DP-KP-LEM-6) nebo kartáčovou ochranu (DP-KP-KAR-6)

#### Vylamovací otvor pro ventilační jednotku

- Standardní velikost 480×280 mm (hloubka 1000 mm – 480×440 mm)
- K dispozici v horním a spodním panelu
- Možnost zakrýt otvor standardní záslepkou (není součástí dodávky)

#### Výškově stavitelné nožičky

#### 19" vertikální lišty

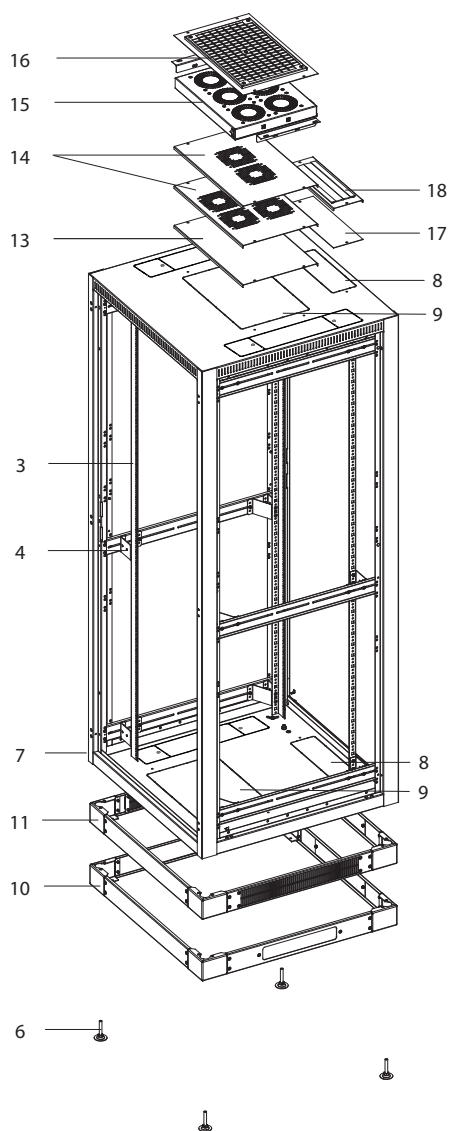
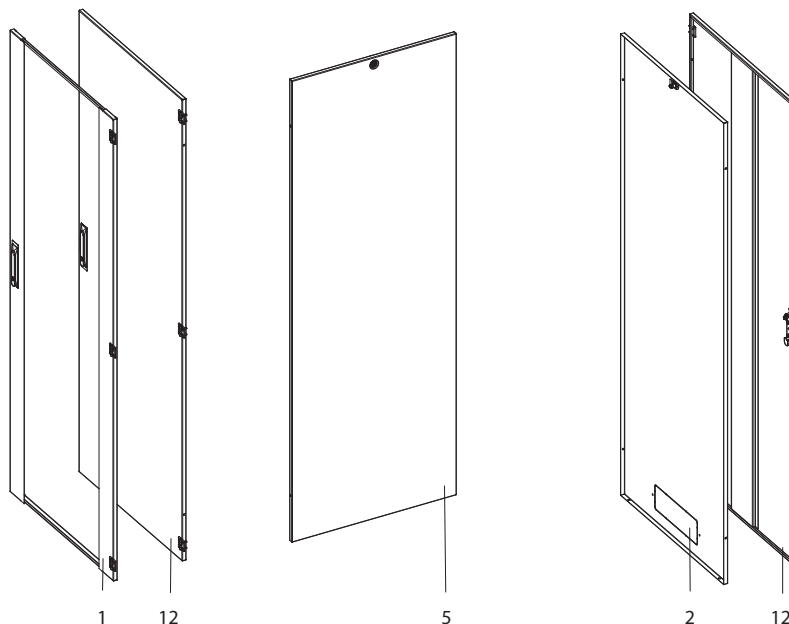
- 2 páry 19" posuvných vertikálních lišt, nastavitelné zevnitř rozvaděče

BAREVNÉ  
PROVEDENÍ:

RAL 9005

RAL 7035



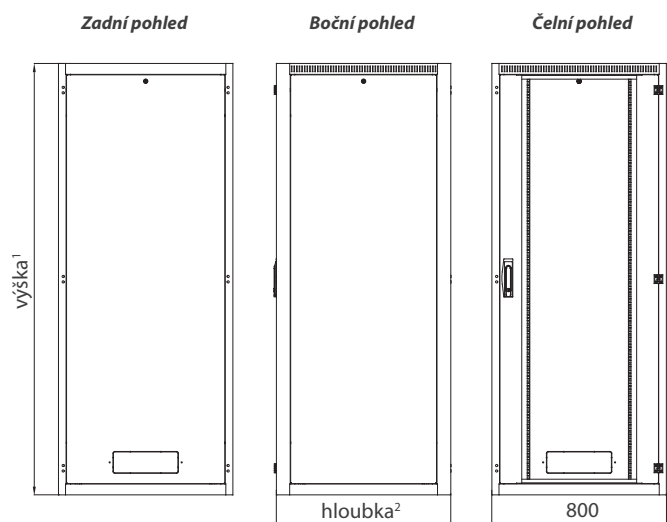
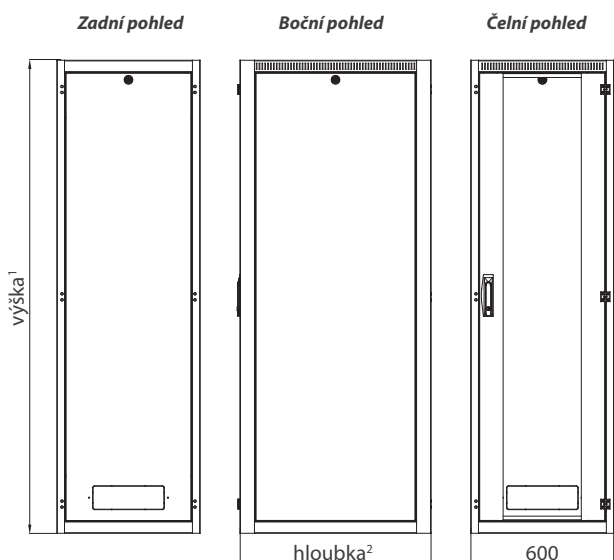


#### STANDARDNÍ VYBAVENÍ

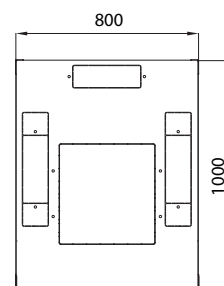
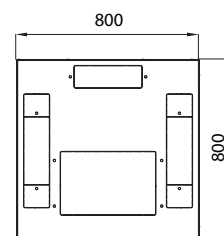
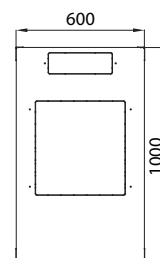
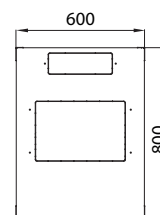
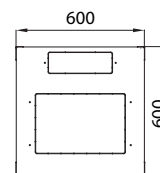
- |   |   |
|---|---|
| 1 | Přední dveře s pákovým univerzálním zámkem a bezpečnostním sklem (EN 12150-1) |
| 2 | Zadní panel se vstupem kabelů   |
| 3 | 2 páry 19" vertikálních lišt  |
| 4 | Držáky vertikálních lišt  |
| 5 | 1 pár bočnic, univerzální zámek   |
| 6 | Výškově stavitelné nožičky  |
| 7 | Rám rozvaděče   |
| 8 | Vrchní a spodní otvor pro vstup kabelů krytý vylamovací zásepkou              |
| 9 | Vrchní a spodní otvor pro ventilační jednotku krytý vylamovací zásepkou       |
| - | Zemnicí sada  |
| - | 28 montážních sad   |

#### VYBRANÉ VOLITELNÉ VYBAVENÍ

- |    |  |
|----|--|
| 10 | Podstavec                                    |
| 11 | Podstavec s filtrem                          |
| 12 | Plechové dveře                               |
| 13 | Záslepky otvorů pro ventilační jednotku      |
| 14 | Perforovaný rám pro DP-VE-01                 |
| 15 | Ventilační jednotka                          |
| 16 | Instalační rám ventilační jednotky s filtrem |
| 17 | Záslepky otvorů pro vstup kabelů             |
| 18 | Kabelový vstup s kartáčem                    |



Pohled shora



<sup>1</sup> dostupné výšky:

- pro šířku 600 – 21U/1044, 27U/1311, 42U/1978, 45U/2111
- pro šířku 800 – 27U/1311, 42U/1978, 45U/2111

<sup>2</sup> dostupné hloubky: pro šířku 600 – 600, 800, 1000  
pro šířku 800 – 800, 1000

<sup>3</sup> pokud jsou instalovány zadní dveře (standardně zadní panel) maximální úhel otevření je také 180°

#### Otvory pro ventilační jednotku

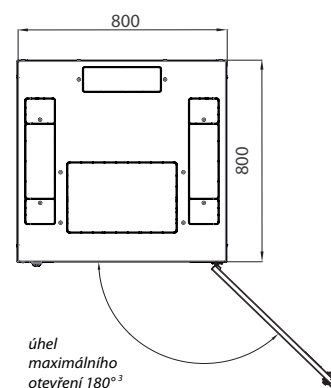
420×280 mm (hloubka 1000 mm – 420×440 mm)

#### Otvory pro vstupy kabelů

300×100 mm – 1× v horním a spodním krytu – vzadu

500×115 mm – 2× v horním a spodním krytu – na stranách, pouze pro šířku 800 mm

Příklad úhlu otevření dveří



Poznámka: Všechny rozměry v mm

**INFORMACE PRO OBJEDNÁNÍ ROZVADĚČŮ:** Z tabulky níže vyberte rozvaděč, který splňuje vaše požadavky. Pro získání nestandardní konfigurace doplňte ke kódu standardní konfigurace vybranou volitelnou příponu např.: R17-27-80/80-GASAA-303-H reprezentuje 27U iSEVEN rozvaděč 80x80 s předními prosklenými dveřmi, zadními plechovými dveřmi a 2 plechovými bočnicemi, černé barevné provedení.

Typ – standardní konfigurace	V v U	Rozměry v mm				Rozměry vč. obalu (mm)			Hmotnost včetně obalu v kg
		V*	Š	H	Užitná hloubka	V	Š	H	
R17-21-60/60-X	21	1044	600	600	590	1179	640	640	52
R17-27-60/60-X	27	1311	600	600	590	1446	640	640	61
R17-21-60/80-X	21	1044	600	800	790	1179	640	840	61
R17-27-60/80-X	27	1311	600	800	790	1446	640	840	70
R17-27-60/100-X	27	1311	600	1000	990	1446	640	1040	91
R17-27-80/80-X	27	1311	800	800	790	1446	840	840	83
R17-27-80/100-X	27	1311	800	1000	990	1446	840	1040	104
Typ – volitelná přípona	Popis								
GASAA-303-X	přední prosklené dveře, zadní plechové dveře, 2 plechové bočnice								
SAYUA-303-X	přední plechové dveře, zadní plechový panel, 2 plechové bočnice								
SASAA-303-X	přední plechové dveře, zadní plechové dveře, 2 plechové bočnice								
GAYU0-003-X	přední prosklené dveře, zadní plechový panel, bez bočnic								
GASAO-003-X	přední prosklené dveře, zadní plechové dveře, bez bočnic								
SAYU0-003-X	přední plechové dveře, zadní plechový panel, bez bočnic								
SASAO-003-X	přední plechové dveře, zadní plechové dveře, bez bočnic								

\* Výška v mm bez nožiček; výška s nožičkami + 16-45 mm  
Nahradte X kódem požadované barvy: B – 7035 (světle šedá)  
H – 9005 (černá)

Typ – standardní konfigurace	V v U	Rozměry v mm				Rozměry vč. obalu (mm)			Hmotnost včetně obalu v kg
		V*	Š	H	Užitná hloubka	V	Š	H	
R17-42-60/60-X	42	1978	600	600	590	2113	640	640	83
R17-45-60/60-X	45	2111	600	600	590	2246	640	640	88
R17-42-60/80-X	42	1978	600	800	590	2113	640	840	94
R17-45-60/80-X	45	2111	600	800	790	2246	640	840	100
R17-42-60/100-X	42	1978	600	1000	990	2113	640	1040	114
R17-42-80/80-X	42	1978	800	800	790	2113	840	840	113
R17-45-80/80-X	45	2111	800	800	790	2246	840	840	120
R17-42-80/100-X	42	1978	800	1000	990	2113	840	1040	133
R17-45-80/100-X	45	2111	800	1000	990	2246	840	1040	110
Typ – volitelná přípona	Popis								
GASAA-304-X	přední prosklené dveře, zadní plechové dveře, 2 plechové bočnice								
SAYUA-304-X	přední plechové dveře, zadní plechový panel, 2 plechové bočnice								
SASAA-304-X	přední plechové dveře, zadní plechové dveře, 2 plechové bočnice								
GAYU0-004-X	přední prosklené dveře, zadní plechový panel, bez bočnic								
GASAO-004-X	přední prosklené dveře, zadní plechové dveře, bez bočnic								
SAYU0-004-X	přední plechové dveře, zadní plechový panel, bez bočnic								
SASAO-004-X	přední plechové dveře, zadní plechové dveře, bez bočnic								

\* Výška v mm bez nožiček; výška s nožičkami + 16-45 mm  
Nahradte X kódem požadované barvy: B – 7035 (světle šedá)  
H – 9005 (černá)