

CONTEG DATASHEET

STOJANOVÉ ROZVADĚČE

iSEVEN Flex RM7

CONTEG, spol. s r.o.

Centrála:

Na Vítězné pláni 1719/4
140 00 Praha 4
Česká republika

Tel.: +420 261 219 182
Fax: +420 261 219 192

Výrobní závod Česká republika:

K Silu 2179
393 01 Pelhřimov

Tel.: +420 565 300 300
Fax: +420 565 533 955

Lokální zastoupení

Benelux:	+32 477 957 126
Francie / Itálie / Maghreb:	+33 686 074 386
Indie:	+91 991 6950 773
Německo / Švýcarsko:	+420 724 723 184
Rakousko:	+43 170 659 0115
Rusko / CIS:	+7 495 967 3840
Saudská Arábie:	+966 594 30 13 08
Střední východ:	+971 4445 2838
Ukrajina:	+380 674 478 240
Východní Evropa / Skandinávie:	+49 172 8484 346

conteg@conteg.cz
www.conteg.cz

2.10 iSEVEN Flex RM7

19" rozvaděče řady iSEVEN Flex RM7 byly navrženy tak, aby poskytl nepřekonatelný poměr ceny a užité hodnoty i těm zákazníkům, kterým prostorová omezení přístupových cest neumožňovala instalovat rozvaděč iSEVEN (RI7) se svařovanou konstrukcí. Pro snadnější transport byly proto rozvaděče iSEVEN Flex RM7 konstruovány jako montované. Dodávány jsou standardně ve 3 – 5 krabicích a díky tomu je transport na jakékoli místo hračkou. V místě určení je lze následně dle návodu sestavit a získat tak plnohodnotný datový rozvaděč.

iSEVEN FLEX



RM7- 42-60/100

POPIS:

Rozměry

- Výška: 21, 27, 42, 45U
- Šířka: 600 a 800 mm
- Hloubka: 600, 800 a 1000 mm

Konstrukce

- Pevný rámový design, spojovaný pomocí šroubů 32× M6×12
- Dodáváno nesmontováno pro sestavení na místě instalace
- 1,5mm ocelový plech

Nosnost

- 21 & 27U: 300 kg
- 42 & 45U: 500 kg

IP krytí

- Standardně IP30

Barvy

- Standardně RAL 7035 a 9005

Přední dveře

- Dveře s pákovým zámekem a bezpečnostním sklem
- Volitelně plechové dveře
- Právě nebo levé otevírání dveří – snadná záměna na místě instalace
- Úhel otevírání dveří 180°

Zadní panel

- Odnímatelný, zamykatelný s vylamovacím otvorem pro vstup kabelů
- Volitelně zadní plechové dveře

Bočnice

- Odnímatelné, zamykatelné

Vylamovací otvor pro vstup kabelů

- Univerzální velikost 300×100 mm
- K dispozici v horním a spodním krytu a zadním panelu
- Možnost zakrýt otvor standardní záslepkou (není součástí dodávky)
- Rozšířené 500×115 mm – po obou stranách v horním a dolním krytu rozvaděče šířky 800 mm. Skládá se ze tří částí: 300×115 mm a 2× -100×115 mm, každá část může být vylomena samostatně
- Rozšířené kabelové vstupy mohou být zakryty záslepkou nebo kartáčovou záslepkou (prostřední otvor). V případě ochrany kabelů v celkovém otvoru lze použít gumovou lemovku (DP-KP-LEM-6) nebo kartáčovou ochranu (DP-KP-KAR-6).

Vylamovací otvor pro ventilační jednotku

- Standardní velikost 480×280 mm (hloubka 1000 mm – 480×440 mm)
- K dispozici v horním a spodním panelu
- Možnost zakrýt otvor standardní záslepkou (není součástí dodávky)

Výškově stavitelné nožičky

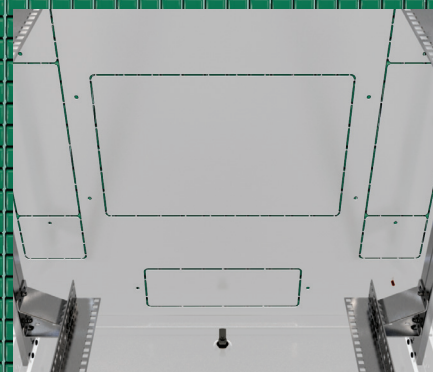
19" vertikální lišty

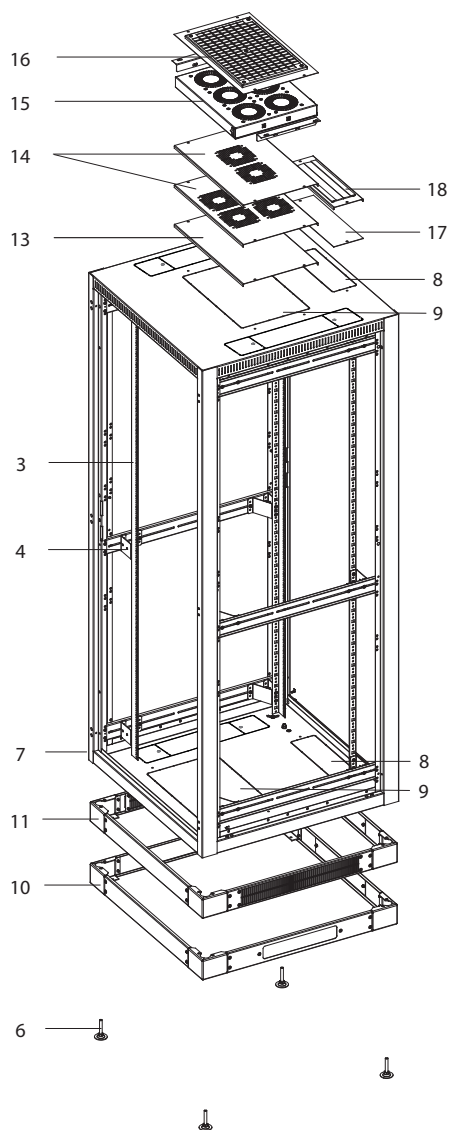
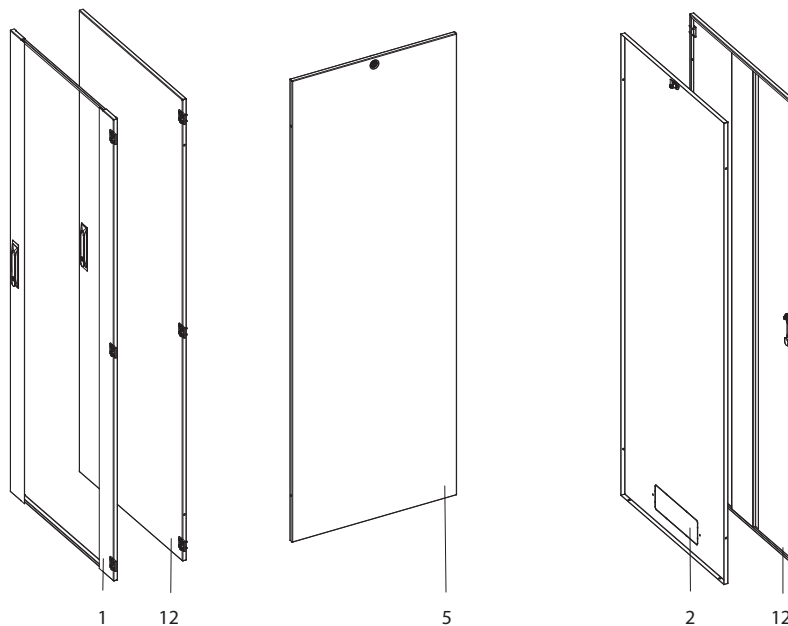
- 2 páry 19" posuvných vertikálních lišt, nastavitelné zevnitř rozvaděče

**BAREVNÉ
PROVEDENÍ:**

RAL 9005

RAL 7035



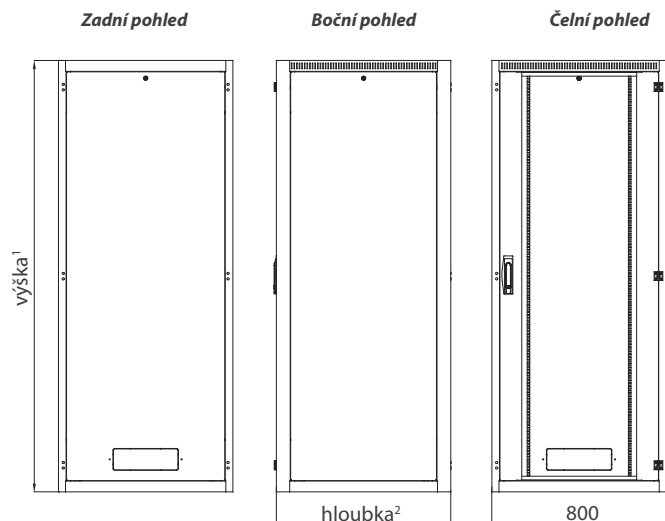
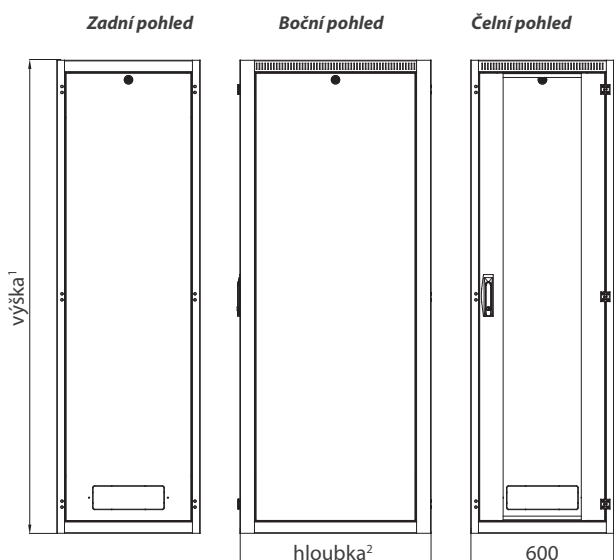


STANDARDNÍ VYBAVENÍ

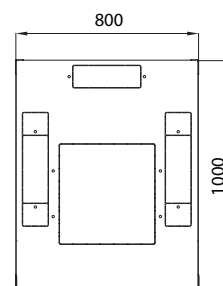
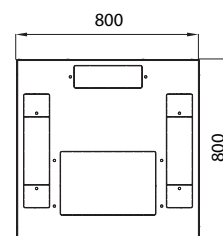
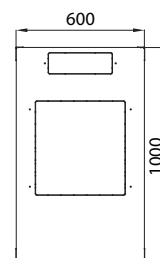
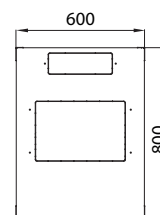
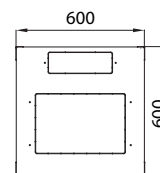
1	Přední dveře s pákovým univerzálním zámkem a bezpečnostním sklem (EN 12150-1)
2	Zadní panel se vstupem kabelů
3	2 páry 19" vertikálních lišt
4	Držáky vertikálních lišt
5	1 pár bočnic, univerzální zámek
6	Výškově stavitelné nožičky
7	Rám rozvaděče
8	Vrchní a spodní otvory pro vstup kabelů kryty vylamovacími zásepky
9	Vrchní a spodní otvory pro ventilační jednotku kryty vylamovacími zásepky
-	Zemnicí sada
-	28 montážních sad

VYBRANÉ VOLITELNÉ VYBAVENÍ

10	Podstavec
11	Podstavec s filtrem
12	Přední plechové dveře
13	Záslepky otvorů pro ventilační jednotku
14	Perforovaný rám pro DP-VE-01
15	Ventilační jednotka
16	Instalační rám ventilační jednotky s filtrem
17	Záslepky otvorů pro vstup kabelů
18	Kabelový vstup s kartáčem



Pohled shora



¹ dostupné výšky:

- pro šířku 600 – 21U/1044, 27U/1311, 42U/1978, 45U/2111
- pro šířku 800 – 27U/1311, 42U/1978, 45U/2111

² dostupné hloubky: pro šířku 600 – 600, 800, 1000
pro šířku 800 – 800, 1000

³ pokud jsou instalovány zadní dveře (standardně zadní panel) maximální úhel otevření je také 180°

Otvory pro ventilační jednotku

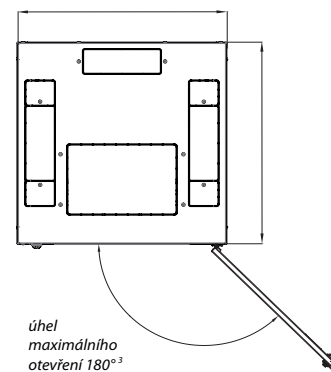
420×280 mm (hloubka 1000 mm – 420×440 mm)

Otvory pro vstupy kabelů

300×100 mm – 1× v horním a spodním krytu – vzadu

500×115 mm – 2× v horním a spodním krytu – na stranách, pouze pro šířku 800 mm

Příklad úhlu otevření dveří



Poznámka: Všechny rozměry v mm



INFORMACE PRO OBJEDNÁNÍ A DODÁNÍ ROZVADĚČŮ: Vyberte si standardní provedení, nebo zvolte některou z dostupných opcí viz nestandardní provedení rozvaděče iSEVEN Flex. S objednacím číslem standardní konfigurace, či s čísly jednotlivých balíčků v případě opcí, kontaktujte našeho distributora nebo přímo obchodní oddělení Conteg. Rozvaděče řady **iSEVEN Flex JSOU DODÁVÁNY VŽDY NESMONTOVANÉ VE 3-5 KARTONOVÝCH KRABICÍCH!**

NEJSNAŽŠÍ ZPŮSOB – ZVOLTE STANDARDNÍ PROVEDENÍ ROZVADĚČE iSEVEN Flex!

Tento způsob doporučujeme zvolit, pokud vám vyhovuje standardní konfigurace rozvaděče iSEVEN Flex. Chcete-li si objednat rozvaděč iSEVEN Flex ve standardní konfiguraci, stačí nám sdělit standardní (krátký) kód vybraného rozvaděče např. RM7- 21-60/60-B. Rozvaděč vám bude i v tomto případě doručen nesmontovaný ve 3 – 5 baleních (počet krabic a jejich rozměry lze zjistit v tabulce s rozměry balení na další straně). Tento systém objednávky šetří váš čas. Je však třeba vzít na vědomí, že objednacím číslem (standardní/krátký kód) se bude lišit od údajů na faktuře a dodacím listu, kde se objeví dílčí kódy jednotlivých balení zvoleného rozvaděče (každé balení s díly rozvaděče má svůj kód). Pokud váš účetní systém vyžaduje, aby byly údaje na objednávce a všech dalších dokumentech naprosto totožné, použijte prosím převodovou tabulku ve spodní části stránky a napište do objednávky dílčí kódy jednotlivých balení zvoleného rozvaděče.

Standardní konfigurace:

- Horní a spodní kryt
- 4 ks sloupků
- 2 páry 19" posuvných vertikálních lišt
- 2-3 páry držáků vertikálních lišt
- Dveře s pákovým univerzálním zámekem a bezpečnostním sklem (EN 12150-1)
- Zadní panel se vstupem kabelů, univerzální klíč
- 1 pár bočnic, univerzální klíč
- 4 výškově stavitelné nožičky
- Zemnicí sada
- 28 montážních sad

Typ – standardní konfigurace ¹	Výška v U	Rozměry rozvaděče v mm					Rozměry balení v mm				
		V*	Š	H	Užitná hloubka	Balení 1 RM7-CO-xx/yy ²	Balení 2 RM7-TB-yy/zz ²	Balení 3 RM7-DO-xx/yy ²	Balení 4 RM7-SP-xx/zz ²	Balení 5 RM7-HVE-yy/zz ²	
RM7-21-60/60-X	21	1044	600	600	590	105x140x1165	630x620x135	550x70x955	520x990x85	-	
RM7-27-60/60-X	27	1311	600	600	590	105x140x1430	630x620x135	550x70x1255	520x1255x85	-	
RM7-42-60/60-X	42	1978	600	600	590	105x140x2100	630x620x135	550x70x1890	520x1920x85	185x75x100	
RM7-45-60/60-X	45	2111	600	600	590	105x140x2230	630x620x135	550x70x2020	520x2055x85	185x75x100	
RM7-21-60/80-X	21	1044	600	800	790	105x140x1165	630x820x135	550x70x955	720x990x85	-	
RM7-27-60/80-X	27	1311	600	800	790	105x140x1430	630x820x135	550x70x1255	720x1255x85	-	
RM7-42-60/80-X	42	1978	600	800	590	105x140x2100	630x820x135	550x70x1890	720x1920x85	185x75x100	
RM7-45-60/80-X	45	2111	600	800	790	105x140x2230	630x820x135	550x70x2020	720x2055x85	185x75x100	
RM7-27-60/100-X	27	1311	600	1000	990	105x140x1430	630x1020x135	550x70x1255	920x1255x85	-	
RM7-42-60/100-X	42	1978	600	1000	990	105x140x2100	630x1020x135	550x70x1890	920x1920x85	185x75x100	
RM7-27-80/80-X	27	1311	800	800	790	105x140x1430	1005x820x135	750x70x1255	720x1255x85	-	
RM7-42-80/80-X	42	1978	800	800	790	105x140x2100	1005x820x135	750x70x1890	720x1920x85	185x75x100	
RM7-45-80/80-X	45	2111	800	800	790	105x140x2230	1005x820x135	750x70x2020	720x2055x85	185x75x100	
RM7-27-80/100-X	27	1311	800	1000	990	105x140x1430	1005x1020x135	750x70x1255	720x1255x85	-	
RM7-42-80/100-X	42	1978	800	1000	990	105x140x2100	1005x1020x135	750x70x1890	920x1920x85	185x75x100	
RM7-45-80/100-X	45	2111	800	1000	990	105x140x2230	1005x1020x135	750x70x2020	920x2055x85	185x75x100	

* Výška v mm bez nožiček; s nožičkami přidejte 16-45 mm

¹ Nahradte X kódem požadované barvy: B – 7035 (světle šedá), H – 9005 (černá)

² xx – výška rozvaděče; yy – šířka rozvaděče; zz – hloubka rozvaděče

Typ – standardní konfigurace ¹	Převodová tabulka				
	Typy balení ¹				
RM7-21-60/60-X	RM7-CO-21/60-X	RM7-TB-60/60-X	RM7-DO-21/60-X	RM7-SP-21/60-X	
RM7-27-60/60-X	RM7-CO-27/60-X	RM7-TB-60/60-X	RM7-DO-27/60-X	RM7-SP-27/60-X	
RM7-42-60/60-X	RM7-CO-42/60-X	RM7-TB-60/60-X	RM7-DO-42/60-X	RM7-SP-42/60-X	RM7-HVE-60/60
RM7-45-60/60-X	RM7-CO-45/60-X	RM7-TB-60/60-X	RM7-DO-45/60-X	RM7-SP-45/60-X	RM7-HVE-60/60
RM7-21-60/80-X	RM7-CO-21/60-X	RM7-TB-60/80-X	RM7-DO-21/60-X	RM7-SP-21/80-X	
RM7-27-60/80-X	RM7-CO-27/60-X	RM7-TB-60/80-X	RM7-DO-27/60-X	RM7-SP-27/80-X	
RM7-42-60/80-X	RM7-CO-42/60-X	RM7-TB-60/80-X	RM7-DO-42/60-X	RM7-SP-42/80-X	RM7-HVE-60/80
RM7-45-60/80-X	RM7-CO-45/60-X	RM7-TB-60/80-X	RM7-DO-45/60-X	RM7-SP-45/80-X	RM7-HVE-60/80
RM7-27-60/100-X	RM7-CO-27/60-X	RM7-TB-60/100-X	RM7-DO-27/60-X	RM7-SP-27/100-X	
RM7-42-60/100-X	RM7-CO-42/60-X	RM7-TB-60/100-X	RM7-DO-42/60-X	RM7-SP-42/100-X	RM7-HVE-60/100
RM7-27-80/80-X	RM7-CO-27/80-X	RM7-TB-80/80-X	RM7-DO-27/80-X	RM7-SP-27/80-X	
RM7-42-80/80-X	RM7-CO-42/80-X	RM7-TB-80/80-X	RM7-DO-42/80-X	RM7-SP-42/80-X	RM7-HVE-80/80
RM7-45-80/80-X	RM7-CO-45/80-X	RM7-TB-80/80-X	RM7-DO-45/80-X	RM7-SP-45/80-X	RM7-HVE-80/80
RM7-27-80/100-X	RM7-CO-27/80-X	RM7-TB-80/100-X	RM7-DO-27/80-X	RM7-SP-27/100-X	
RM7-42-80/100-X	RM7-CO-42/80-X	RM7-TB-80/100-X	RM7-DO-42/80-X	RM7-SP-42/100-X	RM7-HVE-80/100
RM7-45-80/100-X	RM7-CO-45/80-X	RM7-TB-80/100-X	RM7-DO-45/80-X	RM7-SP-45/100-X	RM7-HVE-80/100

¹ Nahradte X kódem požadované barvy: B – 7035 (světle šedá), H – 9005 (černá)



NESTANDARDNÍ PROVEDENÍ ROZVADĚČE iSEVEN Flex!

Rozvaděč iSEVEN Flex je nabízen rovněž v limitované množině nestandardních provedení opláštění. Systém objednávky se v tomto případě liší – rozvaděč je nutno objednat vždy v rozpadu na jednotlivé balíky, tzn. na objednávce je nutno uvést 3 – 5 dílčích kódů. V rámci zjednodušení jsme na této stránce připravili přehledný návod. Nevyhovuje-li vám ani žádná z nabízených nestandardních opcí, doporučujeme zvolit plně konfigurovatelný 19" montovaný rozvaděč řady OPTIMAL Flex RME.

iSEVEN Flex – PŘEHLED OBSAHU JEDNOTLIVÝCH BALENÍ	
Typ balení ¹	Balení obsahuje
RM7-CO-xx/yy	4x sloupek a 4x19" vertikální lišta
RM7-TB-yy/zz	Horní a spodní kryt, 4x držák vertikálních lišt
RM7-DO-xx/yy	Přední dveře a zadní panel (obsah balení se může u nestandardních provedení lišit)
RM7-SP-xx/zz	2x bočnice
RM7-HVE-yy/zz ²	2x držák vertikálních lišt

¹ xx – výška rozvaděče; yy – šířka rozvaděče; zz – hloubka rozvaděče

² Jen pro rozvaděče výšky 42 a 45U, které vyžadují celkem 6 ks držáků vertikálních lišt

6 KROKŮ PRO OBJEDNÁNÍ NESTANDARDNÍHO ROZVADĚČE iSEVEN Flex

Krok č.	Popis																																																					
1	Zvolte jedno z dostupných rozměrových provedení iSEVEN Flex (např. RM7-21-60/60)																																																					
2	<p>Vyberte níže jedno z dostupných nestandardních provedení opláštění (sloupec Opláštění)</p> <table border="1"> <thead> <tr> <th rowspan="2">Opláštění (tučně odchylna oproti standardní konfiguraci)</th> <th colspan="5">Typy balení nestandardních provedení iSEVEN Flex</th> </tr> <tr> <th>Balení 1</th> <th>Balení 2</th> <th>Balení 3</th> <th>Balení 4</th> <th>Balení 5</th> </tr> </thead> <tbody> <tr> <td>přední prosklené dveře, zadní plechové dveře, 2 bočnice</td> <td>RM7-CO-xx/yy-X</td> <td>RM7-TB-yy/zz-X</td> <td>RM7-DO-xx/yy-GASA-X</td> <td>RM7-SP-xx/zz-X</td> <td>RM7-HVE-yy/zz¹</td> </tr> <tr> <td>přední plechové dveře, zadní panel, 2 bočnice</td> <td>RM7-CO-xx/yy-X</td> <td>RM7-TB-yy/zz-X</td> <td>RM7-DO-xx/yy-SAYU-X</td> <td>RM7-SP-xx/zz-X</td> <td>RM7-HVE-yy/zz¹</td> </tr> <tr> <td>přední plechové dveře, zadní plechové dveře, 2 bočnice</td> <td>RM7-CO-xx/yy-X</td> <td>RM7-TB-yy/zz-X</td> <td>RM7-DO-xx/yy-SASA-X</td> <td>RM7-SP-xx/zz-X</td> <td>RM7-HVE-yy/zz¹</td> </tr> <tr> <td>přední prosklené dveře, zadní plechový panel, bez bočnic</td> <td>RM7-CO-xx/yy-X</td> <td>RM7-TB-yy/zz-X</td> <td>RM7-DO-xx/yy-X</td> <td>-</td> <td>RM7-HVE-yy/zz¹</td> </tr> <tr> <td>přední prosklené dveře, zadní plechové dveře, bez bočnic</td> <td>RM7-CO-xx/yy-X</td> <td>RM7-TB-yy/zz-X</td> <td>RM7-DO-xx/yy-GASA-X</td> <td>-</td> <td>RM7-HVE-yy/zz¹</td> </tr> <tr> <td>přední plechové dveře, zadní plechový panel, bez bočnic</td> <td>RM7-CO-xx/yy-X</td> <td>RM7-TB-yy/zz-X</td> <td>RM7-DO-xx/yy-SAYU-X</td> <td>-</td> <td>RM7-HVE-yy/zz¹</td> </tr> <tr> <td>přední plechové dveře, zadní plechové dveře, bez bočnic</td> <td>RM7-CO-xx/yy-X</td> <td>RM7-TB-yy/zz-X</td> <td>RM7-DO-xx/yy-SASA-X</td> <td>-</td> <td>RM7-HVE-yy/zz¹</td> </tr> </tbody> </table> <p>¹ Balení 5 (RM7-HVE-yy/zz) je součástí dodávky pouze u 42 a 45U vysokých rozvaděčů iSEVEN Flex, u rozvaděčů 21 a 27U jej neuvádějte.</p>	Opláštění (tučně odchylna oproti standardní konfiguraci)	Typy balení nestandardních provedení iSEVEN Flex					Balení 1	Balení 2	Balení 3	Balení 4	Balení 5	přední prosklené dveře, zadní plechové dveře, 2 bočnice	RM7-CO-xx/yy- X	RM7-TB-yy/zz- X	RM7-DO-xx/yy-GASA- X	RM7-SP-xx/zz- X	RM7-HVE-yy/zz ¹	přední plechové dveře, zadní panel, 2 bočnice	RM7-CO-xx/yy- X	RM7-TB-yy/zz- X	RM7-DO-xx/yy-SAYU- X	RM7-SP-xx/zz- X	RM7-HVE-yy/zz ¹	přední plechové dveře, zadní plechové dveře, 2 bočnice	RM7-CO-xx/yy- X	RM7-TB-yy/zz- X	RM7-DO-xx/yy-SASA- X	RM7-SP-xx/zz- X	RM7-HVE-yy/zz ¹	přední prosklené dveře, zadní plechový panel, bez bočnic	RM7-CO-xx/yy- X	RM7-TB-yy/zz- X	RM7-DO-xx/yy- X	-	RM7-HVE-yy/zz ¹	přední prosklené dveře, zadní plechové dveře, bez bočnic	RM7-CO-xx/yy- X	RM7-TB-yy/zz- X	RM7-DO-xx/yy-GASA- X	-	RM7-HVE-yy/zz ¹	přední plechové dveře, zadní plechový panel, bez bočnic	RM7-CO-xx/yy- X	RM7-TB-yy/zz- X	RM7-DO-xx/yy-SAYU- X	-	RM7-HVE-yy/zz ¹	přední plechové dveře, zadní plechové dveře, bez bočnic	RM7-CO-xx/yy- X	RM7-TB-yy/zz- X	RM7-DO-xx/yy-SASA- X	-	RM7-HVE-yy/zz ¹
Opláštění (tučně odchylna oproti standardní konfiguraci)	Typy balení nestandardních provedení iSEVEN Flex																																																					
	Balení 1	Balení 2	Balení 3	Balení 4	Balení 5																																																	
přední prosklené dveře, zadní plechové dveře, 2 bočnice	RM7-CO-xx/yy- X	RM7-TB-yy/zz- X	RM7-DO-xx/yy-GASA- X	RM7-SP-xx/zz- X	RM7-HVE-yy/zz ¹																																																	
přední plechové dveře, zadní panel, 2 bočnice	RM7-CO-xx/yy- X	RM7-TB-yy/zz- X	RM7-DO-xx/yy-SAYU- X	RM7-SP-xx/zz- X	RM7-HVE-yy/zz ¹																																																	
přední plechové dveře, zadní plechové dveře, 2 bočnice	RM7-CO-xx/yy- X	RM7-TB-yy/zz- X	RM7-DO-xx/yy-SASA- X	RM7-SP-xx/zz- X	RM7-HVE-yy/zz ¹																																																	
přední prosklené dveře, zadní plechový panel, bez bočnic	RM7-CO-xx/yy- X	RM7-TB-yy/zz- X	RM7-DO-xx/yy- X	-	RM7-HVE-yy/zz ¹																																																	
přední prosklené dveře, zadní plechové dveře, bez bočnic	RM7-CO-xx/yy- X	RM7-TB-yy/zz- X	RM7-DO-xx/yy-GASA- X	-	RM7-HVE-yy/zz ¹																																																	
přední plechové dveře, zadní plechový panel, bez bočnic	RM7-CO-xx/yy- X	RM7-TB-yy/zz- X	RM7-DO-xx/yy-SAYU- X	-	RM7-HVE-yy/zz ¹																																																	
přední plechové dveře, zadní plechové dveře, bez bočnic	RM7-CO-xx/yy- X	RM7-TB-yy/zz- X	RM7-DO-xx/yy-SASA- X	-	RM7-HVE-yy/zz ¹																																																	
3	Do kódů ve sloupcích Balení 1 – 5 doplňte místo xx výšku rozvaděče zvoleného v kroku 1 (RM7- xx -yy/zz)																																																					
4	Do kódů ve sloupcích Balení 1 – 5 doplňte místo yy šířku rozvaděče zvoleného v kroku 1 (RM7-xx- yy /zz)																																																					
5	Do kódů ve sloupcích Balení 1 – 5 doplňte místo zz šířku rozvaděče zvoleného v kroku 1 (RM7-xx-yy/ zz)																																																					
6	Do kódů ve sloupcích Balení 1 – 4 doplňte místo posledního písmene X písmeno B pro šedé provedení (RAL 7035) či H pro černé provedení (RAL 9005); 19" lišty a jejich držáky mají povrchovou úpravu zinek																																																					